

Technische Änderungen vorbehalten • We reserve the right to change technical details •
riserviamo il diritto di cambiare i particolari tecnici • Technické zmeny vyhradené

D Mögliche Kollektorfelder für vertikal zu montierende Kollektoren
Hinweis: Beachten Sie die geltenden Vorschriften und Normen bei der Montage!
Recycling - Nach Ende der Lebensdauer können die Kollektoren dem Hersteller zurückgegeben werden.
Die Werkstoffe werden dann dem umweltverträglichsten Recycling-Verfahren zugeführt.
Bei Verwendung eines Kompensatorensatzes verlängern sich die Maße um 100mm!

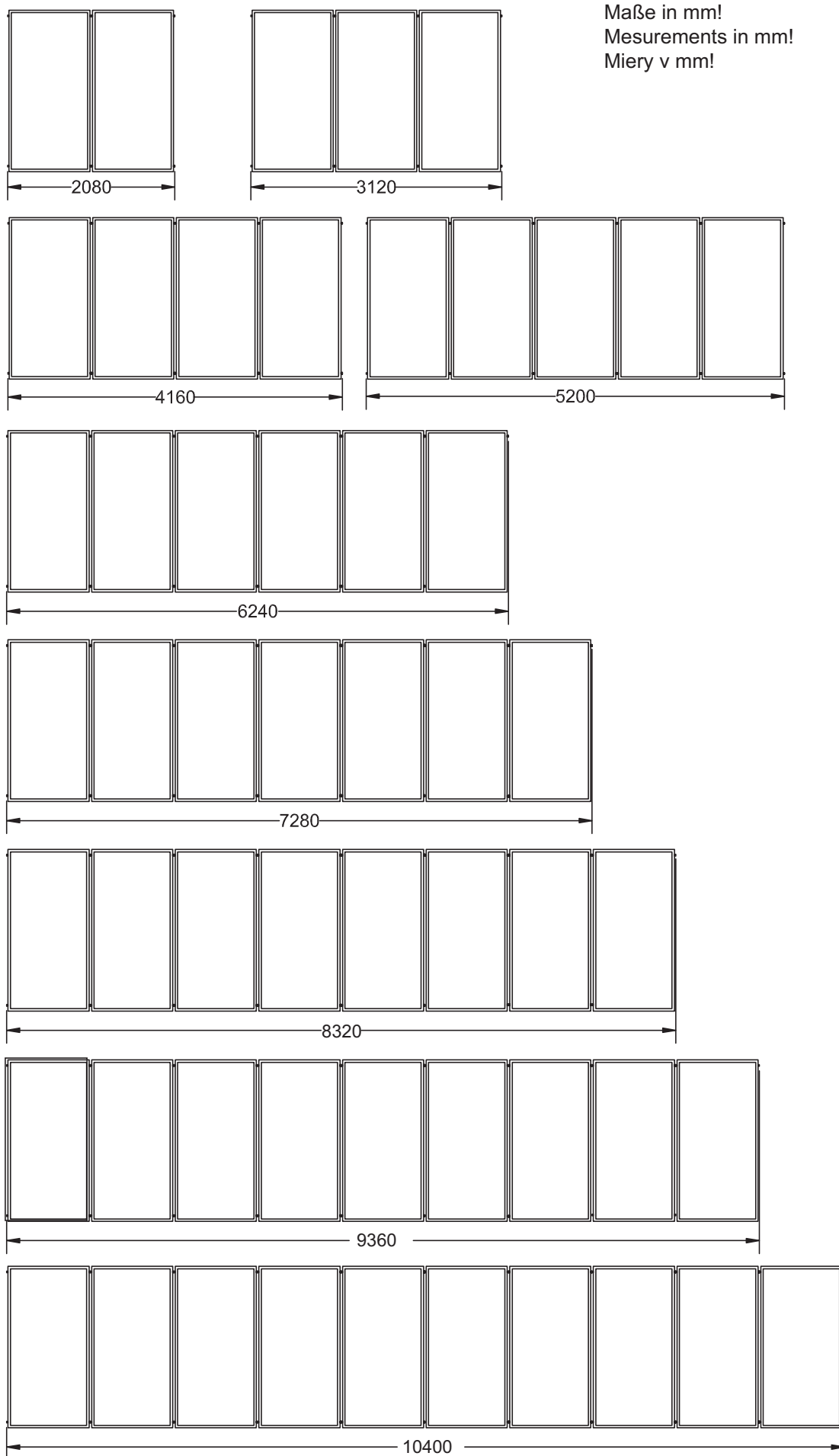
GB Possible collector fields for vertical mounting.
Consider the valid safety regulations when assembling.
Recycling- After the end of its lifetime the panel can be given back to the manufacturer. The materials will then be recycled with its most tolerable process.
The measurements will extend 100 mm when a compensator set is used!

I Possibili campi di pannelli.
In oltre valgono le norme generali di montaggio e sicurezza applicabile al montaggio degli impianti, nonché le norme antinfortunistiche e di sicurezza locali.

F Bien prendre en considération les notices d'installations et de sécurité lors de la pose.
Lors de la dépose, merci de prendre contact avec le fabricant ou un distributeur qui recyclera l'ensemble des matériaux.

E

SK Možnosti usporiadania kolektorových polí- vertikálne kolektory.
Pri prácach na strechách budov je nutné dodržiavať platné bezpečnostné predpisy pre prácu vo výškach! Recyklácia – po skončení životnosti sa môžu kolektory vrátiť výrobcovi. Materiály budú recyklované spôsobom šetrným k životnému prostrediu.
Pri použití kompenzačného súboru zväčší sa dĺžka kolektorového poľa o 100 mm!



D Mögliche Kollektorfelder für Querkollektoren.
Es können bis zu 10 Stück hintereinander geschaltet werden.
Ab 5 Kollektoren ist ein Kompensatoren-Set zu verwenden!
Bei Verwendung eines Kompensatorenssets verlängern sich die Maße um 100m!

GB Possible collector fields for horizontal panels.
Up to 10 panels can be connected to a battery. A compensator set has to be installed by more than 5 panels!
The measurements will extend 100 mm when a compensator set is used!

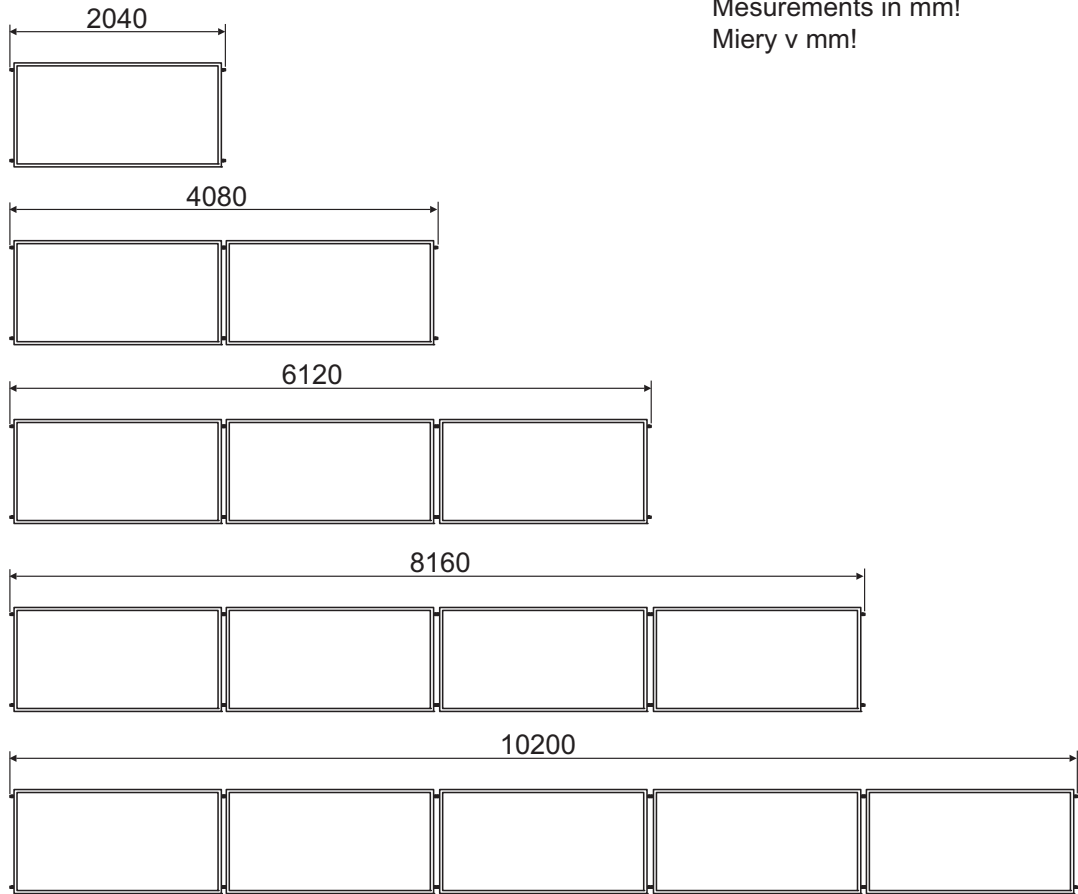
I Possibili campi di pannelli.

F

E

SK Možnosti usporiadania kolektorových polí- horizontálne kolektory.

Maße in mm!
Measurements in mm!
Miere v mm!



D Hinweis zum Befördern der Kollektoren auf das Dach
Kein Seil o.ä. um die Kollektoranschlüsse legen, da diese ansonsten verbogen werden könnten und die Anschlüsse undicht werden! Verwenden Sie Spanngurte zum Befördern auf das Dach!
[1] Seil [2] Textilspanngurt [3] Schaumgummi o.ä. unterlegen, damit der Verschluss das Glas nicht beschädigt

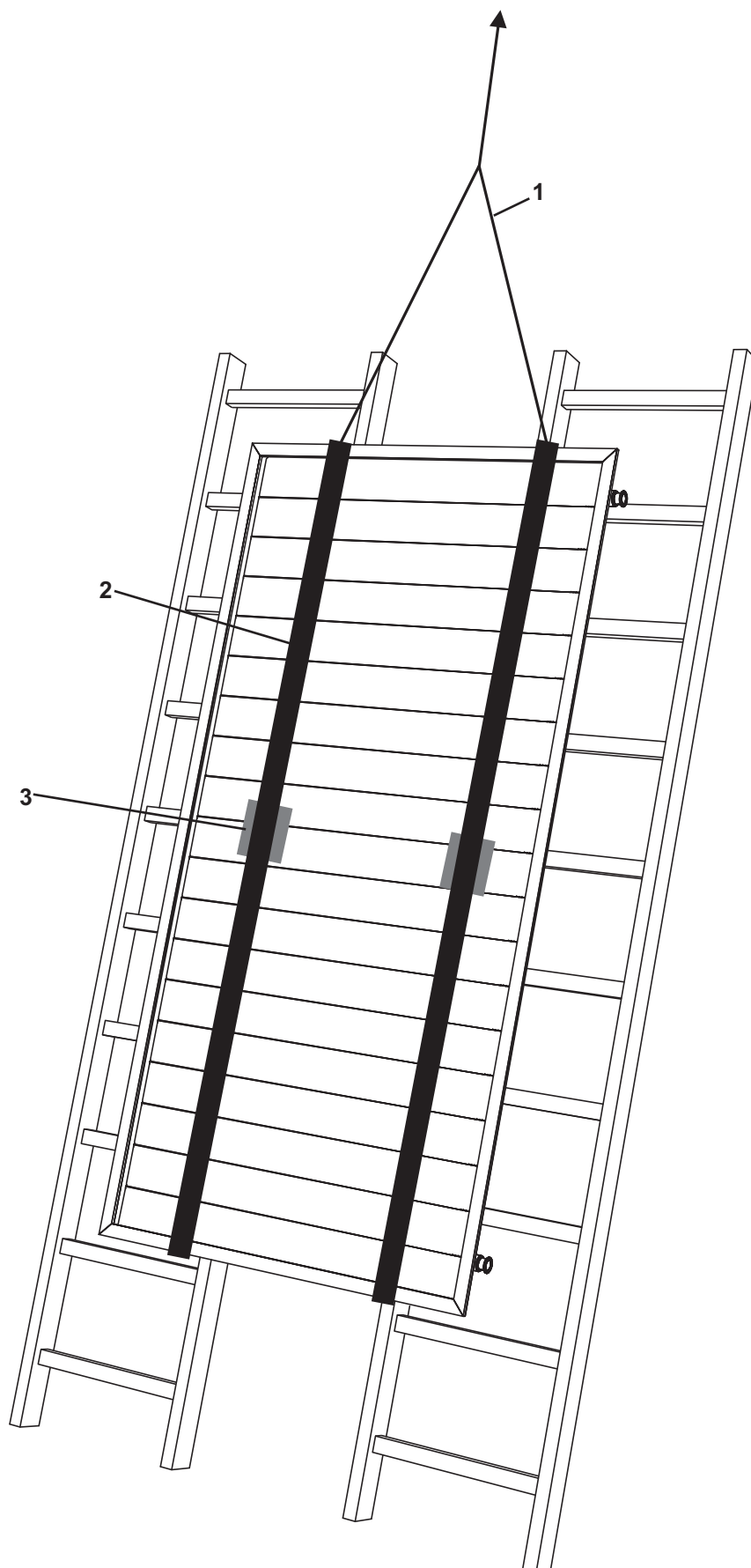
GB Information of how to transport the collector to the roof. Never tighten a rope to the collector connections. These can get damaged and cause leaks. Use either lashing straps, as shown in the picture right, or tie a loop in the rope and place the loop around the panel between the panel connections and the glass moulding.

I Avviso per il trasporto dei pannelli sul tetto.
Attenzione, a non avvolgere la corda o oggetti simili attorno agli attacchi dei pannelli, perchè questi potrebbero causare dei problemi nella tenuta dei raccordi. Si prega di utilizzare delle cinghie tessili, per trasportare i pannelli sul tetto.
[1] corda [2] cinghie [3] Per evitare danni al vetro, ponete della gomma o simile sotto le fibbie

F

E

SK Upozornenie k preprave kolektorov na strechu: v žiadnom prípade neomotávať lano okolo vývodov, pretože tieto sa môžu ohnúť a spoje budú netesné. Na prepravu kolektorov na strechu používajte upínacie popruhy. [1] - lano [2] - textilný upínací popruh [3] - podložiť penovú gumu, aby uzáver nepoškodil sklo!



D

Teileliste

Pos	Bezeichnung	2 Kollektoren	1 Kollektor	Verbindungssatz	1 Querkollektor
1	Winkelprofil A	2	1		2
2	Winkelprofil B	2	1		2
3	Winkelprofil C	2	1		2
4	Z-Profil lang	2			2
5	Z-Profil kurz		1		
6	Verbindungsprofil			2	
7	Winkelprofil D	1			1
8	Windsicherung	4	2	4	4
9	Sechskantschraube M6 x 16	19	10		19
10	Unterlegscheibe 6,4	9	5		9
11	Unterlegscheibe 8,4	2			2
12	Sechskantschraube M8 x 20	2			
13	Mutter M8	2			

GB

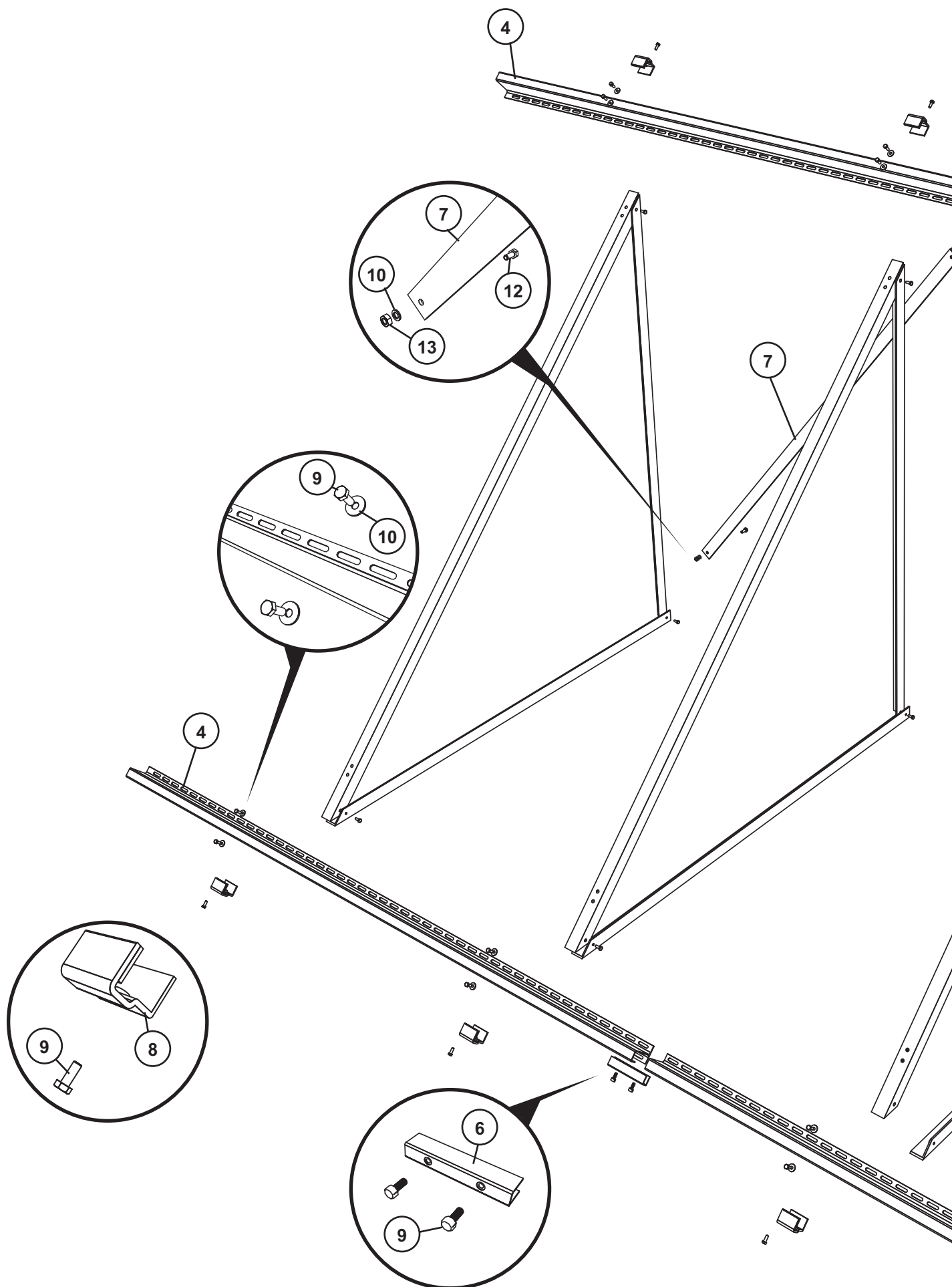
Parts

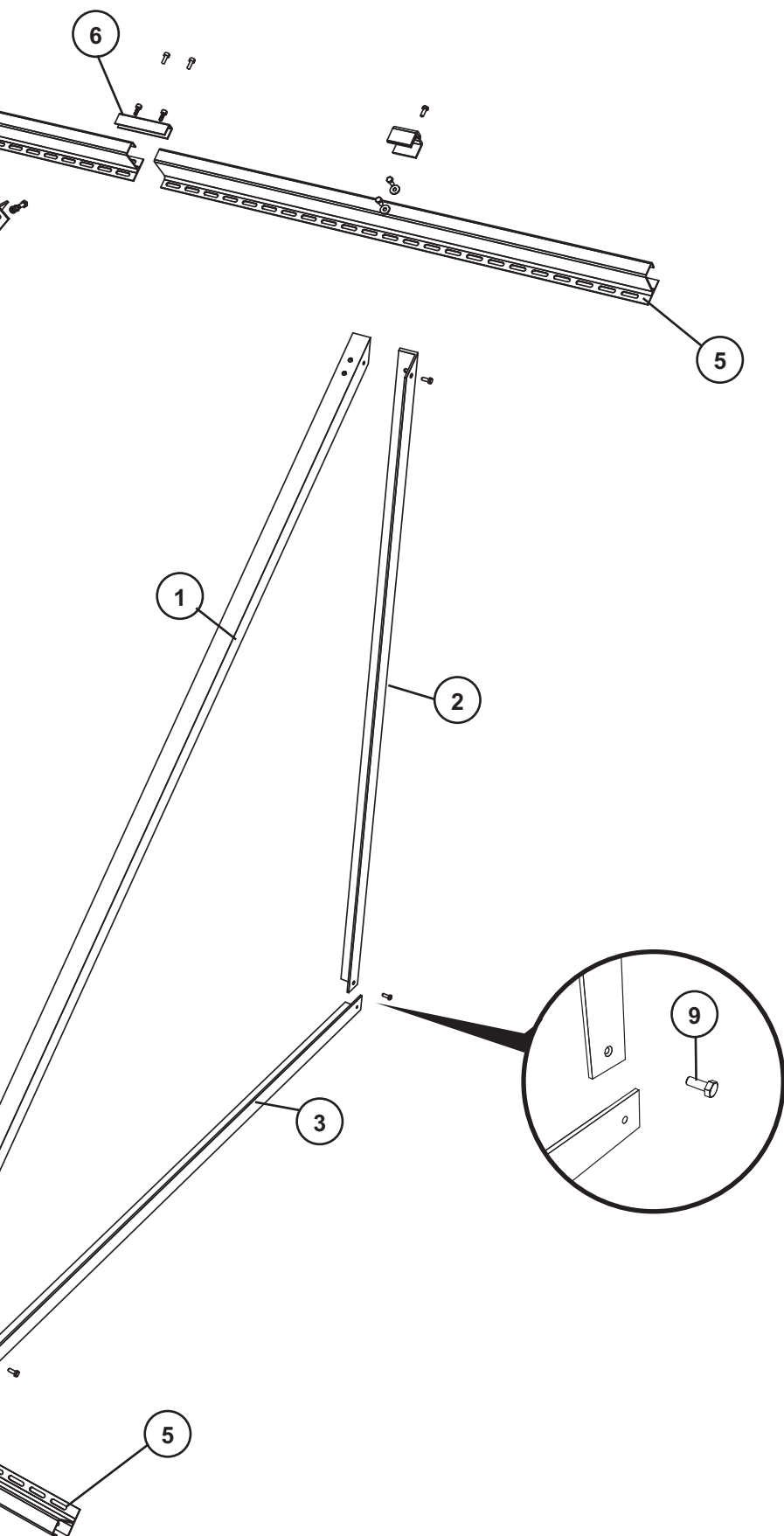
Pos	Name	2 panels	1 panel	Frame connector	1 horz. panel
1	Rail A	2	1		2
2	Rail B	2	1		2
3	Rail C	2	1		2
4	Z-rail long	2			2
5	Z-rail short		1		
6	Frameconnector			2	
7	Rail D	1			1
8	Wind clamp	4	2	4	4
9	Screw M6 x 16	19	10		19
10	Washer 8,4	9	5		9
11	Washer 6,4	2			2
12	Screw M8 x 20	2			
13	Nut M8	2			

I

		2 pannelli	1 pannello		1 pan. horizontal
1	Profilo A	2	1		2
2	Profilo B	2	1		2
3	Profilo C	2	1		2
4	Profilo a "Z"	2			2
5	Profilo a "Z"		1		
6	Kit staffe per raggruppamento			2	
7	Profilo D	1			1
8	Protezione vento	4	2	4	4
9	Vite M6 x 16	19	10		19
10	Rondelle 8,4	9	5		9
11	Rondelle 6,4	2			2
12	Vite M8 x 20				
13	Dado M8				

SK	Súpis prvkov					
	Poz.	Názov	2 kolektory	1 kolektory	Spájací súbor	1 horizontálne kolektory
	1	Profil A	2	1		2
	2	Profil B	2	1		2
	3	Profil C	2	1		2
	4	Z-Profil dlhý	2			2
	5	Z-Profil krátky		1		
	6	Spojovací profil			2	
	7	Profil D	1			1
	8	Veterná poistka	4	2	4	4
	9	Skrutka M6 x 16	19	10		19
	10	Podložka veľká 8,4	9	5		9
	11	Podložka veľká 6,4	2			2
	12	Skrutka M8 x 20	2			
	13	Matica M8	2			





D 1 Querkollektor

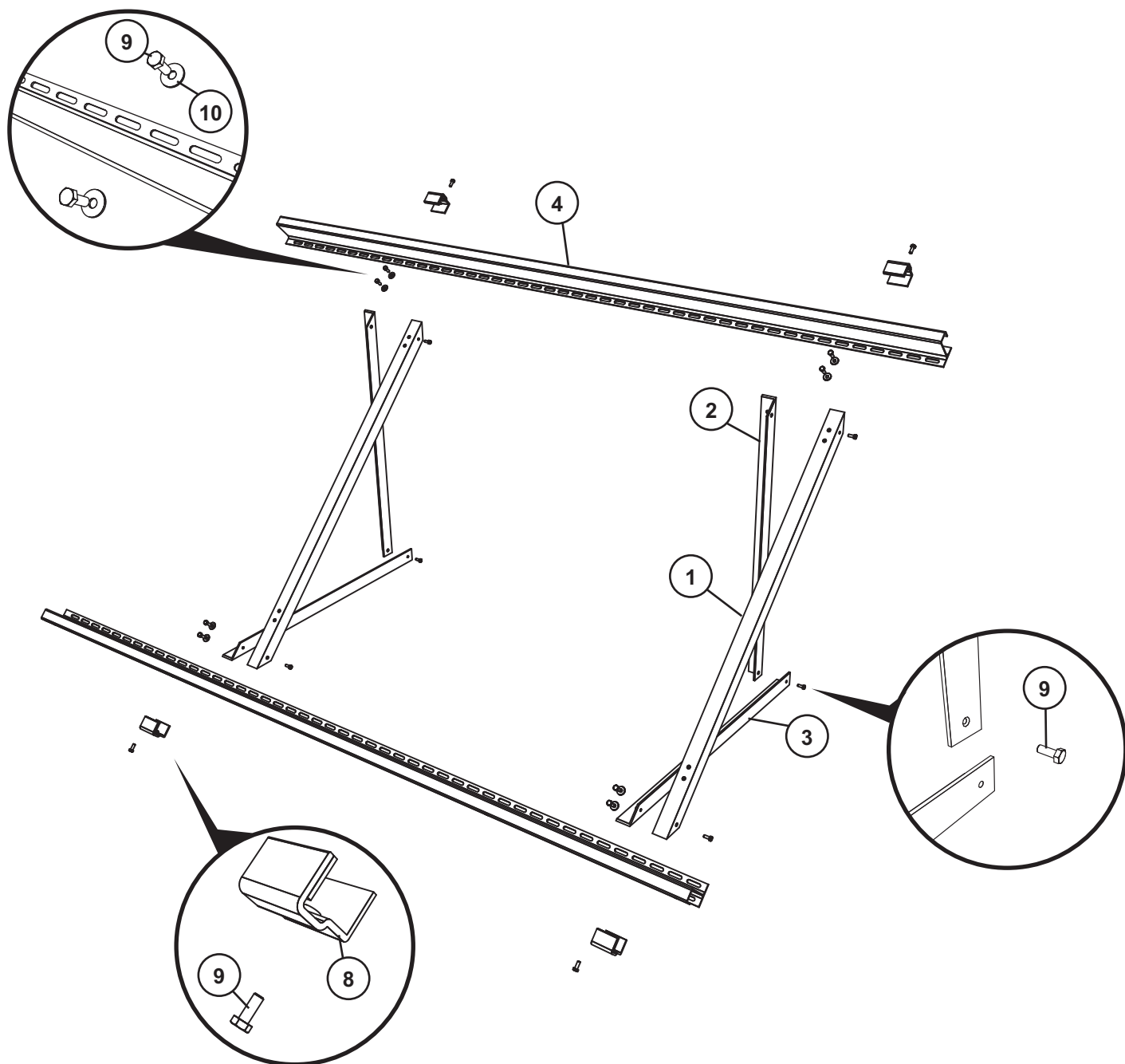
GB One horizontal panel

I

F

E

SK Jeden horizontálny kolektor.



D Wenn das Kollektorfeld nicht mit der Dach-Unterkonstruktion statisch verschraubt werden soll, muss, um eine Stabilität gegen auftretende Windkräfte zu gewährleisten, der Kollektorrahmen mit einem Gewicht von 330kg pro Kollektor beschwert werden, bei Querkollektoren 220 kg pro Kollektor. Hierzu kann ein

- I) Trapezblech, beschwert mit Kieselsteinen, auf dem man den Kollektorrahmen verschraubt wird
- II) Betonsockel, auf denen das Grundgerüst verschraubt wird

verwendet werden.

GB To protect the panels from getting affected by strong winds they have to be screwed the tightly Roof structure. Is this not possible, each panel must be attached to a minimum weight of 220 kg/panel. This can be done in two ways:

- I) Screw the A-frame to an aluminium trapeze plate and cover it with gravel.
- II) Use concrete blocks as a foundation and screw the A-frame to it.

I Nell' ipotesi non ci sia la possibilità di avvitare il telaio sul tetto, prendete una lamiera a trapezio e riempite tutta con ghiaia o un zoccolo in cemento dal peso di 330 kg / pannello che tenga la forza del vento.

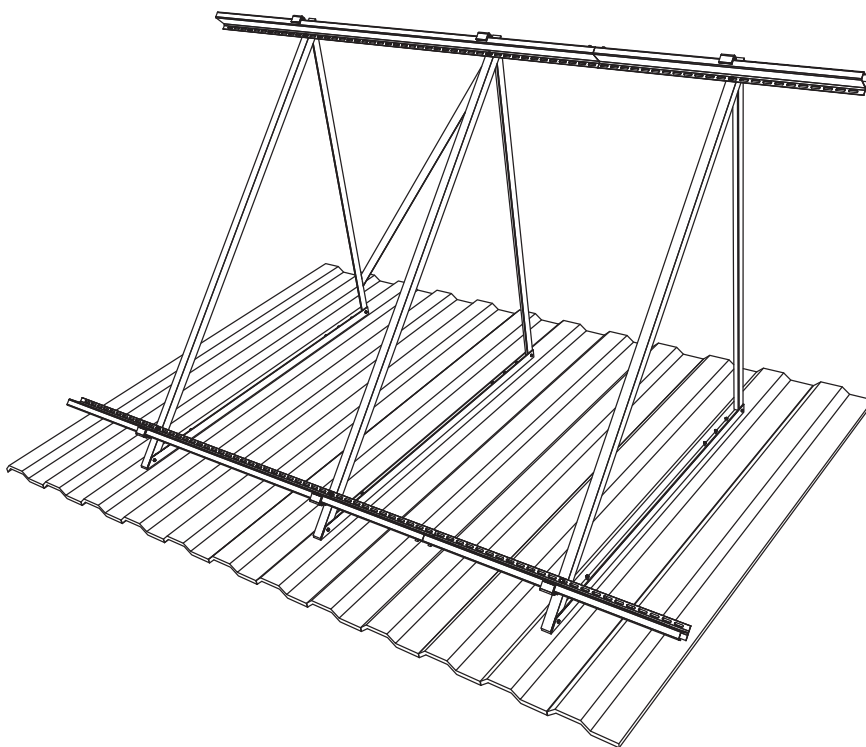
F

E

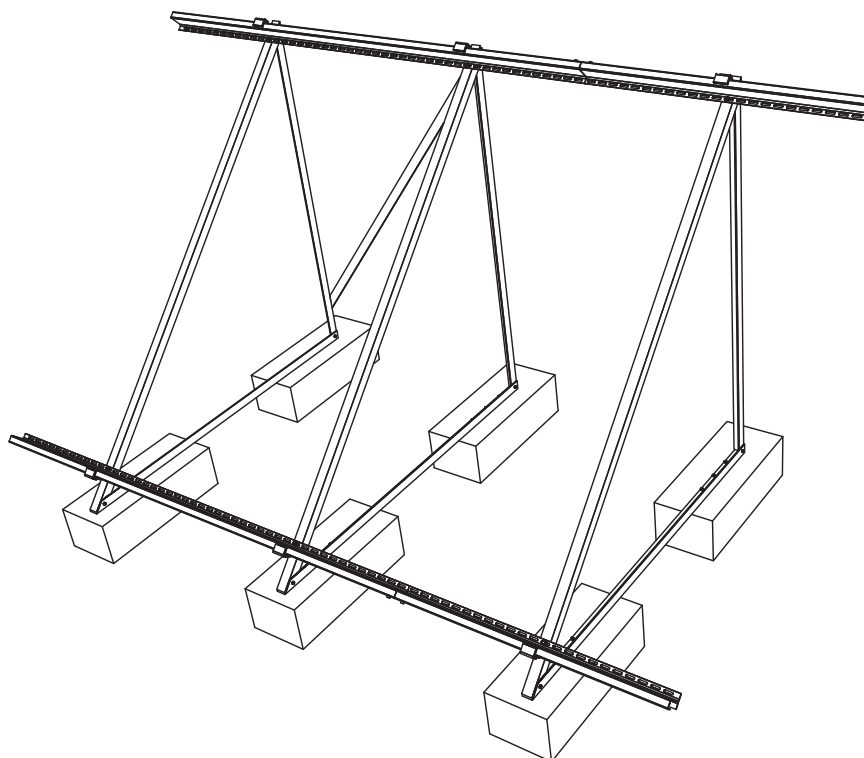
SK UPOZORNENIE K MONTÁŽI : Ak sa kolektorové pole nedá upevniť priamo na spodnú strešnú konštrukciu, musí sa, pre zabezpečenie stability voči tlaku vetra, nosná konštrukcia zatažiť hmotnosťou 330 kg na kolektor. Na toto sa môže použiť:

- I. trapézový plech, zatažený štrkovými kamenmi, na ktorý sa nosná konštrukcia priskrutkuje
- II. betónový podstavec, na ktorý sa nosná konštrukcia priskrutkuje

I)



II)



D Befestigung auf Dächern mit Stehfalz

Stellen Sie sicher, dass die Blechfalze den Anforderungen genügen.

I) Befestigung mit Falzdachklammer-Set “Winkel” I) oder “Trapez” II)

Verschrauben Sie die Klammern mit den Winkelprofilen und befestigen Sie diese an den Blechdachfalzen. Löcher sind bauseits zu bohren.

GB Zink roof

Using the zinc roof clamps, “angled or shark tail”, mount the clamp to the rail (3). The holes must be drilled with a 6.5mm drill bit. Connect the clamps now to the standing seam.

I Montaggio con Kit staffe ad angolo per tetti di lamiera

Avvitare le staffe come dimostrato con i profili a L e fissare alla lamiera di piegatura.

F

E

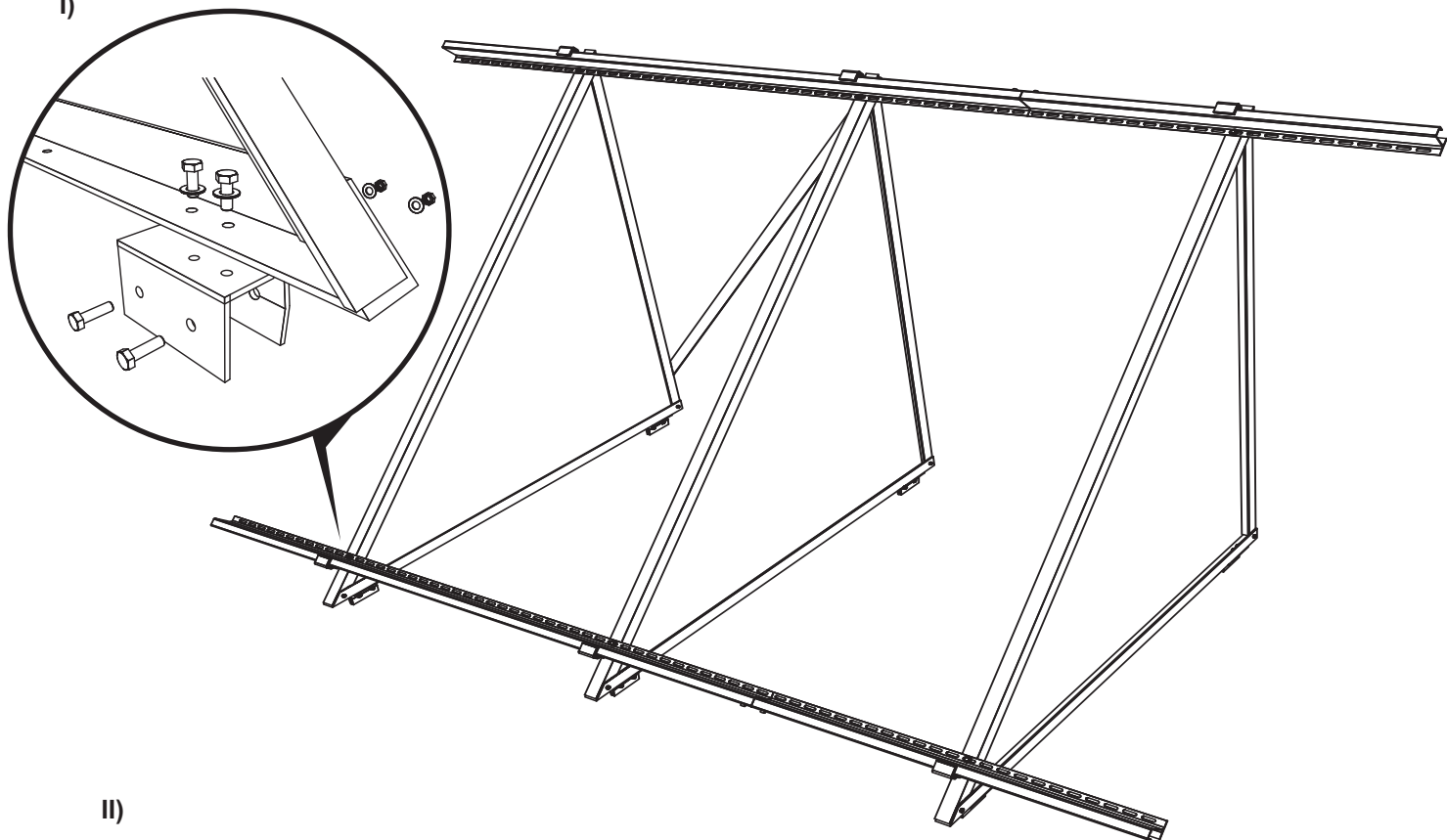
SK Upevnenie na plechovú strechu:

I) príchytká na plechovú strechu - uholník

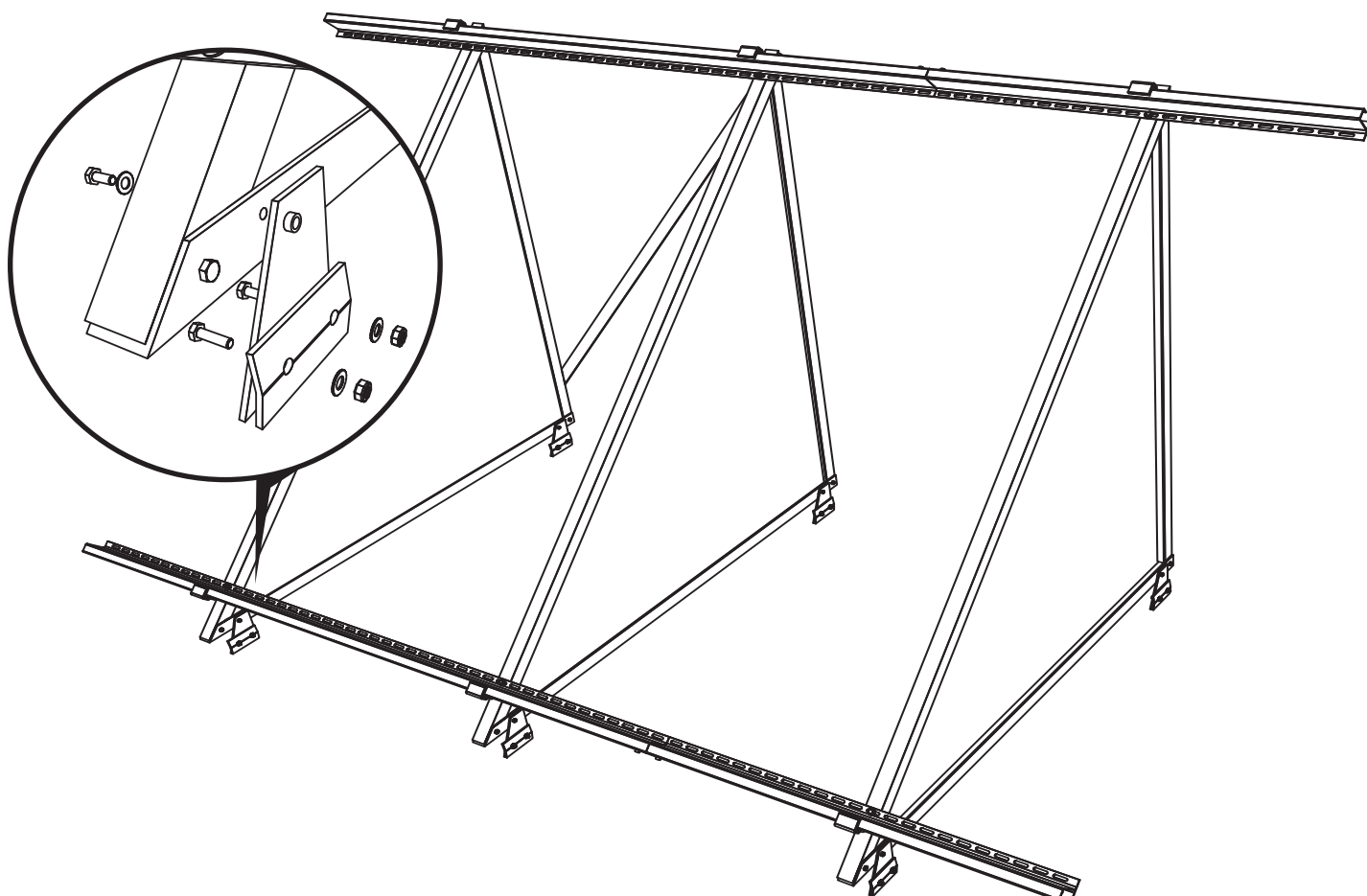
II) príchytká na plechovú strechu - vzpera

- priskrutkovať príchytky na podlahový nosník a pevne spojiť so stojacou drážkou

I)



II)



1

D Ständerung montieren.

Je ein Winkelprofil lang, ein Winkelprofil kurz hinten und ein Winkelprofil kurz unten mit Sechskantschraube M6 mit einander verschrauben. Im unteren Winkelprofil sind Bohrungen für die Bodenbefestigung vorhanden. Für 2 Kollektoren benötigen Sie drei Ständerungen. Für jeden weiteren Kollektor eine Ständerung.

GB

Screw the rails 1, 2 and 3 together using 6mm screws (9).The bottom rail has holes for ground or roof fixing. The holes for wall fixing have to be drilled on sight.

I

Montare il profilo a cavalletto / cavallett.

1 profilo a L lungo 2186mm, 1 profilo a L corto dietro 1545 mm , 1 profilo a L corto sotto 1545 mm. In quello sotto sono i fori per avvitare a terra. Per due pannelli servono due cavaletti per ogni pannello in più serve un cavaletto.

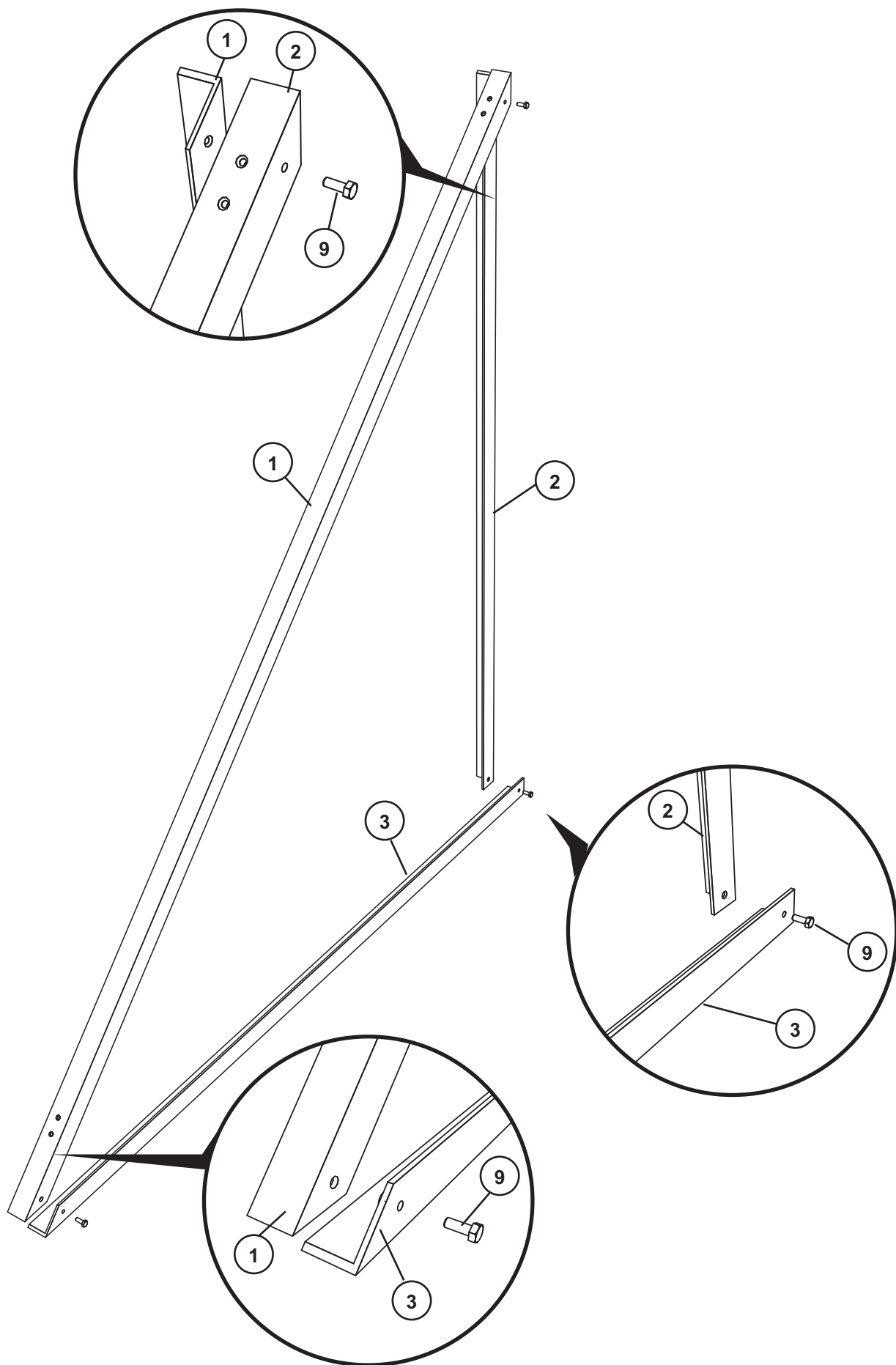
F

E

SK

Zmontovat trojuholník.

Zoskrutkovat pomocou skrutiek M6x16 pozdĺžnik, stojku a podlahový nosník dohromady. V podlahovom nosníku sú pripravené otvory na upevnenie ku strešnej konštrukcii. Pod každý kolektor je potrebný jeden trojuholník



D Ständerung mit der Dachkonstruktion verschrauben.

Beachten Sie hierzu unsere Hinweise auf Seite 12 und 14!
Z-Profile befestigen. Maximaler Überstand der Z-Profile über die Ständerung: 500 mm!
Darauf achten, daß die Dreiecke im Lot sind (Wasserwaage).
Das Z-Profil muss Spannungsfrei montiert werden.
Diagonalmaß prüfen! (A=B)
Erweiterungssatz: Verbindungssatz mit den Z-Profilen verschrauben.

GB Mounting the frame to the roof structure.

Follow steps on page 14, 15 and ? Mount the Z-profile. The distance between the last triangle and the end of the Z-rail must not be more than 500mm. Pay attention that the triangles are aligned to each other. Use a string to check this. The Z-Rails must be mounted without any tension. Check cross measurements! (A=B)
Mount the frame connectors.

I Montare i profili a "Z".

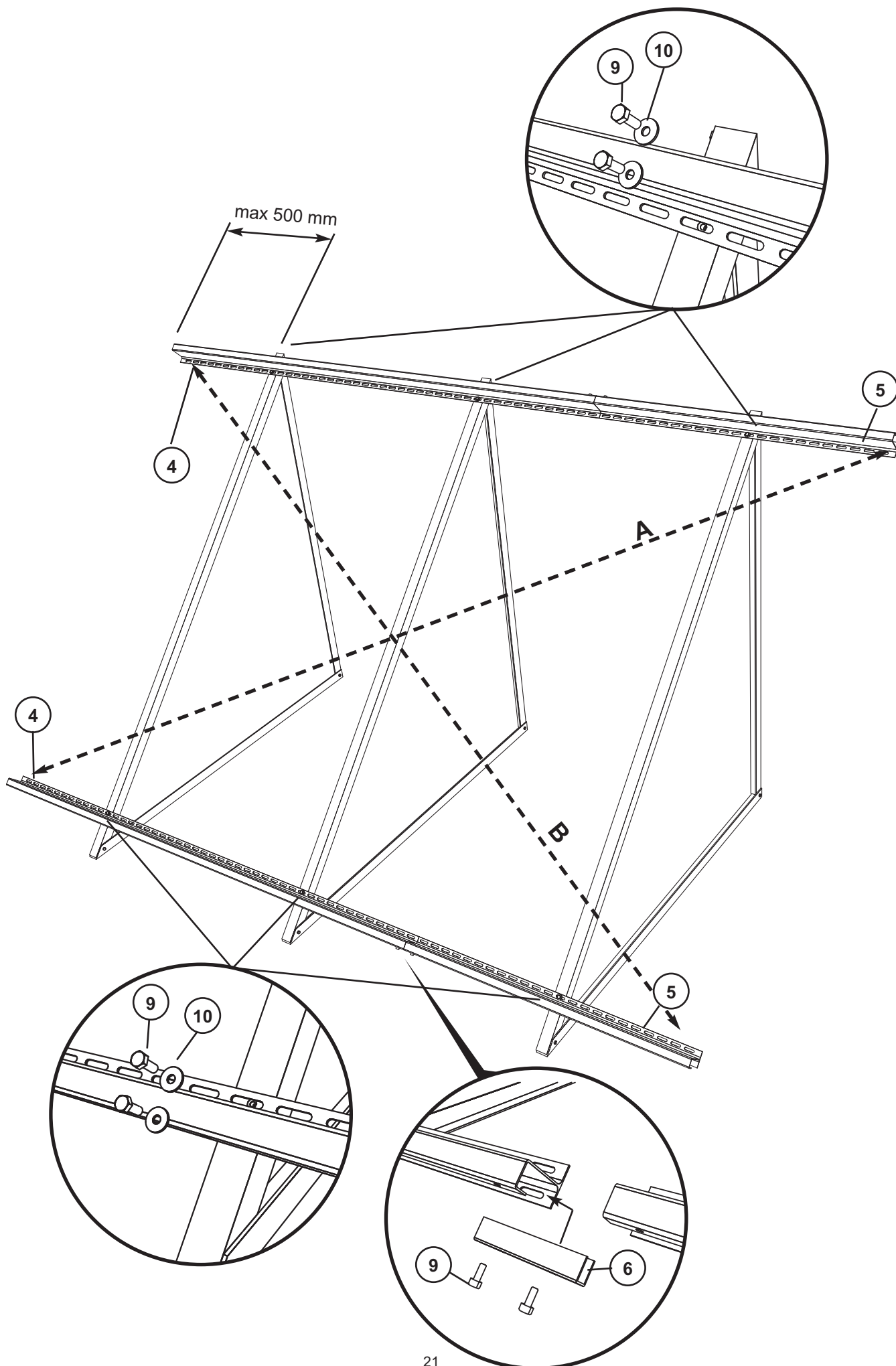
Sporgenza max. 500 mm da sinistra come destra. (vedi pagina 12, 14)
Prendere le misure a livello, controllare la misura diagonale (A=B)

F

E

SK Zmontované trojuholníky zoskrutkovať so spodnou strešnou konštrukciou.

Dodržiavať pritom montážne pokyny zo strany 12 a 14 !
Z-profily upevniť, pritom dbať, aby trojuholníky boli v kolmici (vodováha). Maximálny presah Z-profilu 500 mm!
Premerať uhlopriečky ! A- B
SPAJACI SUBOR: Spojovací profil upevniť na Z-profily pribalenými skrutkami.



D Querstrebe wie gezeigt montieren.

Dazu an geeigneter Stelle Löcher mit \varnothing 8,5mm bohren und Querstrebe mit Gestell verschrauben.

GB Cross Rail

Drill holes 8.5mm on the appropriate place of the back rails. Use the cross rail (D) as a template.
Attach cross rail (D), using screws (12), washers (10) and nuts (13), to the back rail of the frame.

I Montare il profilo trasverso come dimostrato.

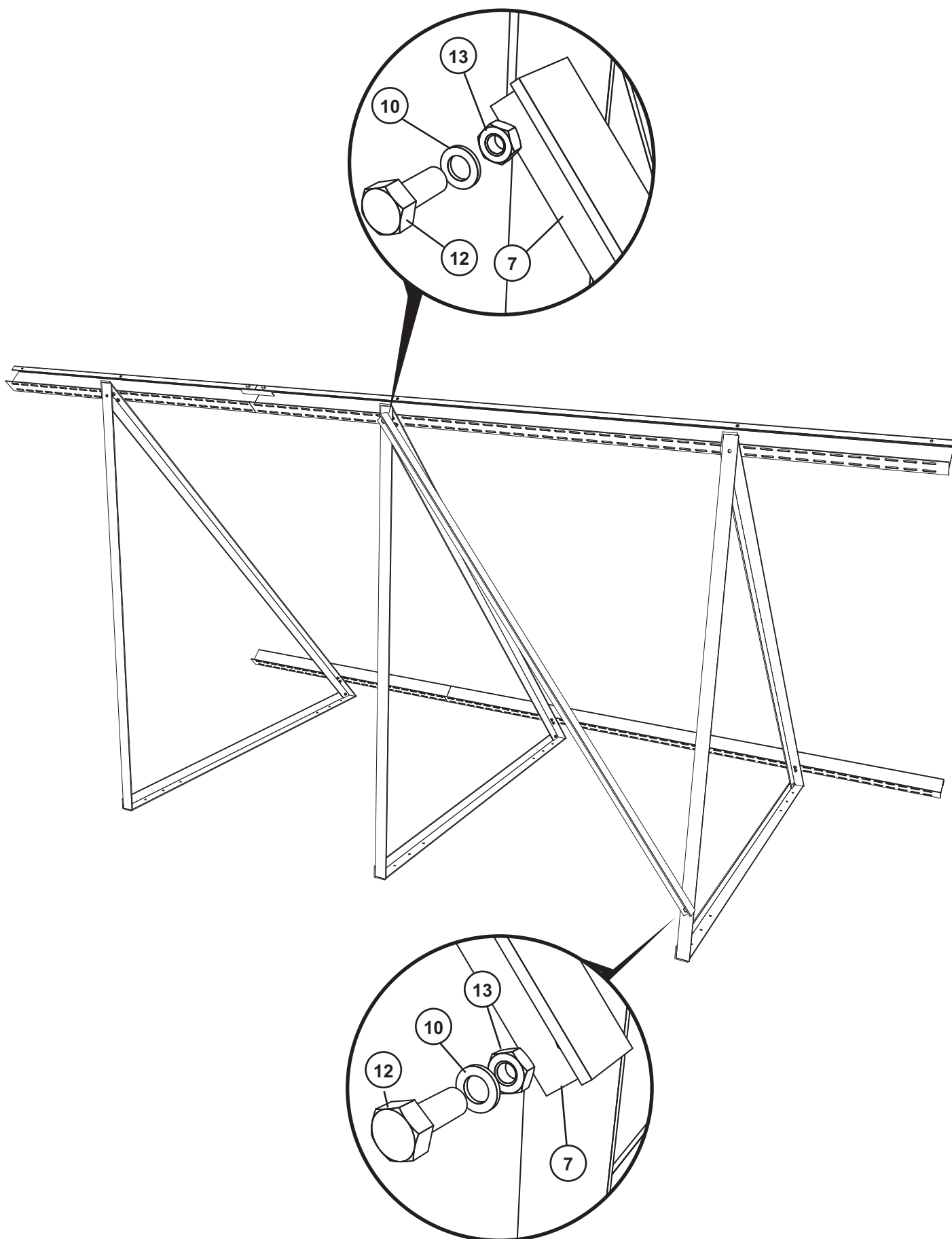
Forrate i fori con una punta di un \varnothing di 8,5 mm.

F

E

SK Vzperu montovať podľa zobrazenia.

V spodnej časti stojky na príslušnom mieste vyvrtáť otvor \varnothing 8,5 mm a vzperu upevniť na stojkách.



4

D In der Mitte beginnend den ersten Kollektor einlegen.
Windsicherungen oben und unten anbringen.
ACHTUNG! Bei Querkollektoren 4 Windsicherungen pro Kollektor anbringen!

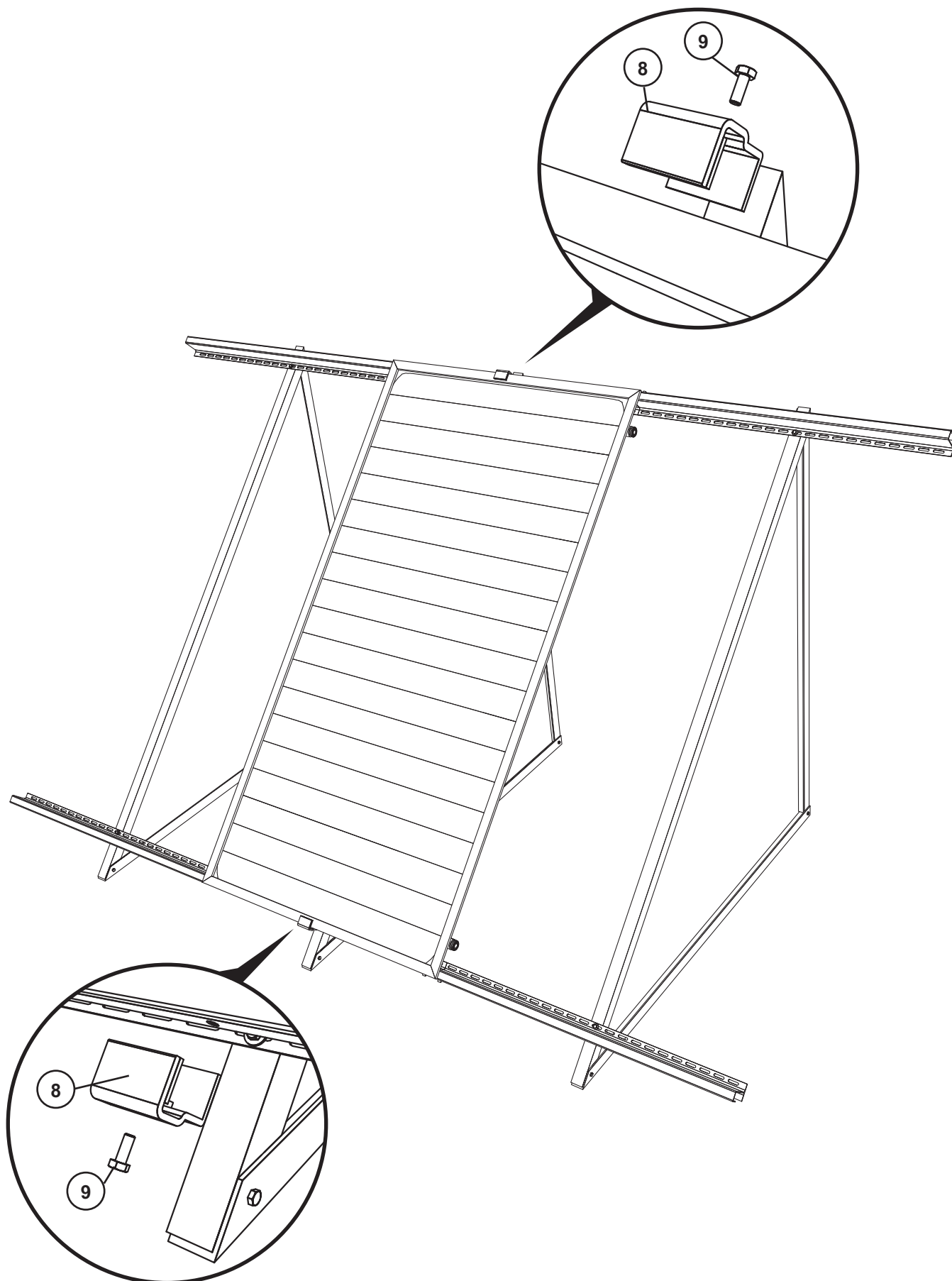
GB Mont the panels starting with in the middle. Mount the wind hook (8) using screw (9) to the top and bottom of the panel. Attention! 4 wind hooks have to be mounted on each horizontal panel.

I Iniziare con il primo pannello in mezzo.
Mettere la protezione contro vento, sopra e sotto.

F

E

SK Montáž začať prvým kolektorom od stredu.
Namontovať veterné poistky hore a dole.



D Weitere Kollektoren einlegen und ausrichten.

Dichtungen aus Erweiterungsbausatz für Kollektorverbindung nicht vergessen! Windsicherungen anbringen. Pro Kollektor 2 Stück. Kollektorverbindungen herstellen.

ACHTUNG! Bei Querkollektoren 4 Windsicherungen pro Kollektor anbringen!

GB Proceed on with the next panel.

Place the seal from the extension kit in the panel connections before you place the panel.
Make panel connections.

I Mettere il prossimo pannello,

non dimenticare le guarnizioni OR ad ogni pannello.

F

E

SK Dalšie kolektory položiť a vyrovnať.

Nezabudnúť na tesniace krúžky z rozširovacieho montážneho súboru !
Namontovať veterné poistky, 2 kusy na kolektor.
Spojiť vývody kolektorov.

